

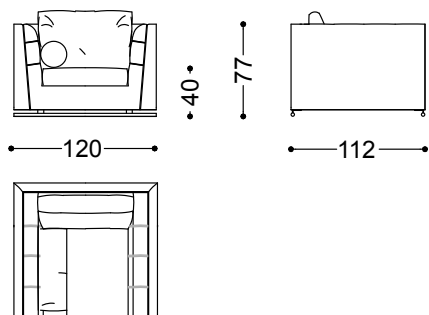


Get Back è un divano che respira libertà. Le sue forme ispirate ai sedili delle auto vintage americane richiamano un'eleganza audace e senza tempo.

Sedersi su questo divano significa fermarsi, lasciarsi avvolgere dal comfort e viaggiare sulla Route 66.

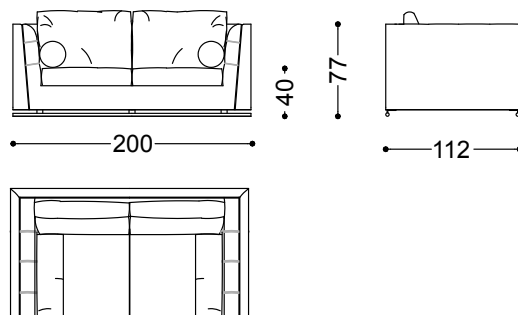
Poltrona cm 120

120x112x77 cm - 47.2x44.1x30.3 in



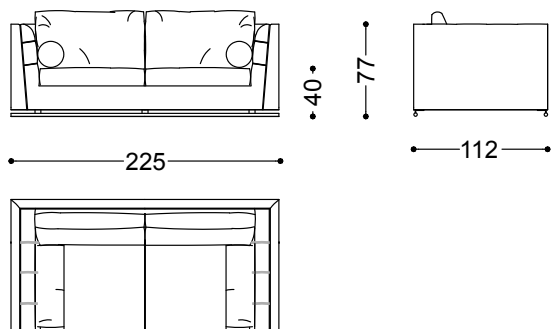
Divano 2,5 posti cm 200

200x112x77 cm - 78.7x44.1x30.3 in



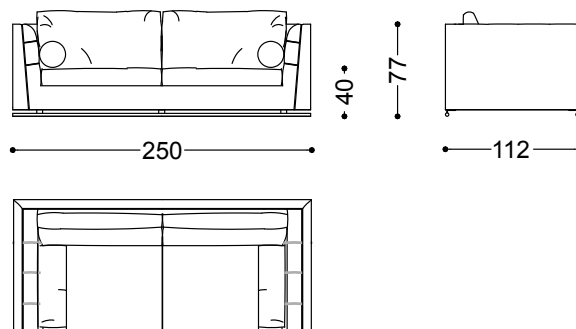
Divano 3 posti cm 225

225x112x77 cm - 88.6x44.1x30.3 in



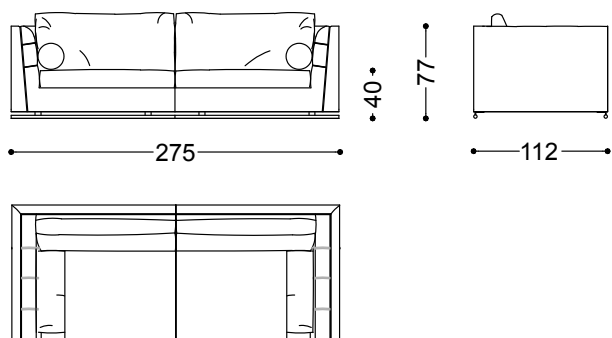
Divano 3,5 posti cm 250

250x112x77 cm - 98.4x44.1x30.3 in



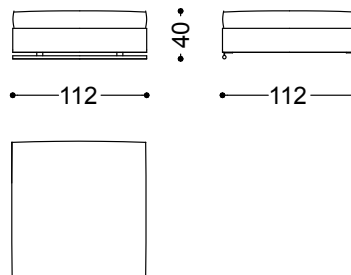
Divano 4 posti cm 275 (2 laterali cm 137 sax + dx)

275x112x77 cm - 108.3x44.1x30.3 in



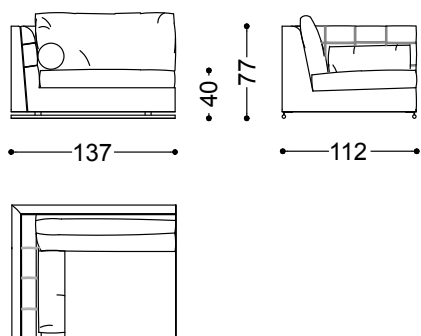
Pouf cm 112x112

112x112x40 cm - 44.1x44.1x15.7 in



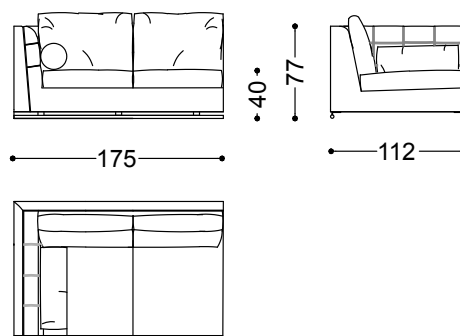
Elemento terminale con 1 bracc. sx/dx cm 137

137x112x77 cm - 53.9x44.1x30.3 in



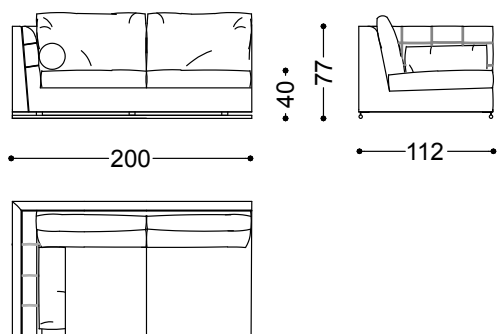
Elemento terminale con 1 bracc. sx/dx cm 175

175x112x77 cm - 68.9x44.1x30.3 in



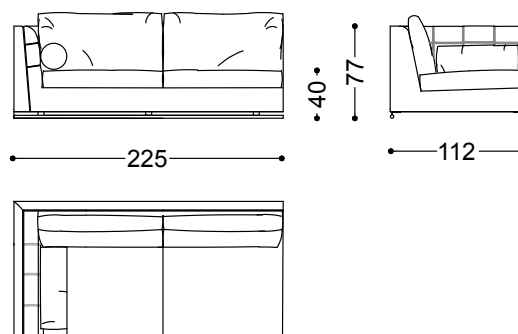
Elemento terminale con 1 bracc. sx/dx cm 200

200x112x77 cm - 78.7x44.1x30.3 in



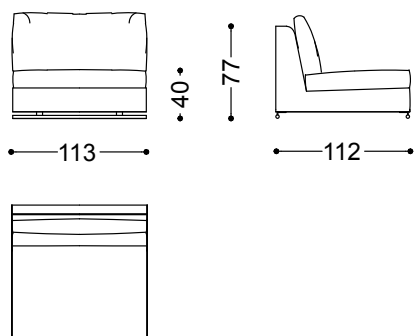
Elemento terminale con 1 bracc. sx/dx cm 225

225x112x77 cm - 88.6x44.1x30.3 in



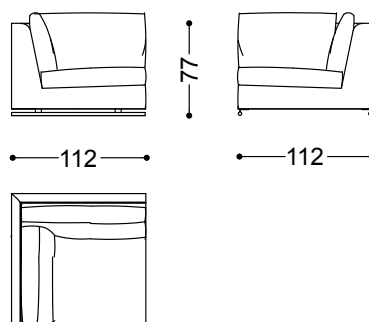
Elemento centrale cm 113

113x112x77 cm - 44.5x44.1x30.3 in

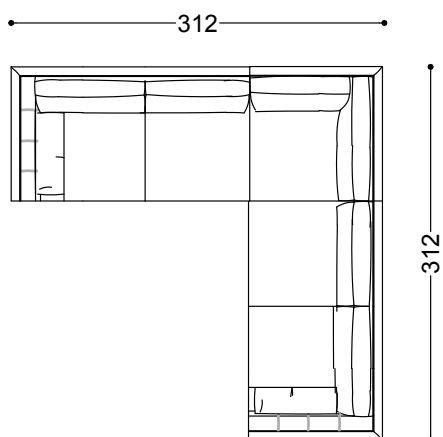


Elemento angolo cm 112x112

112x112x77 cm - 44.1x44.1x30.3 in



Elemento terminale con 1 bracc. sx cm 200  
+ Angolo cm 112x112 + Elemento terminale  
con 1 bracc. dx cm 200  
312x312x77 cm - 122.8x122.8x30.3 in



Elemento terminale con 1 bracc. sx cm 225 +  
Pouf cm 112x112  
337x115x77 cm - 132.7x45.3x30.3 in

