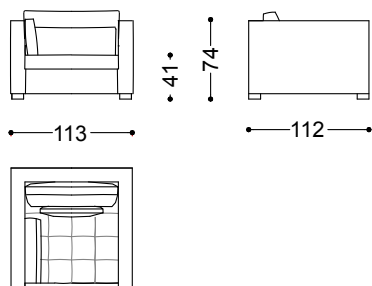




Il divano Alchimia è il risultato di una formula perfetta: una magia tattile e visiva che trasforma la materia in pura emozione.

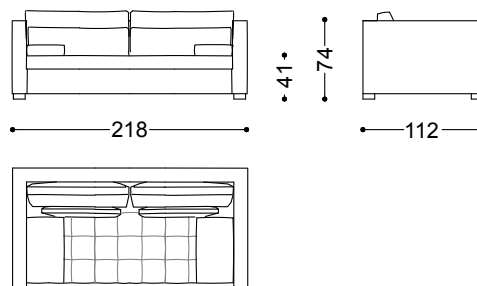
Poltrona cm 113

113x112x74 cm - 44.5x44.1x29.1 in



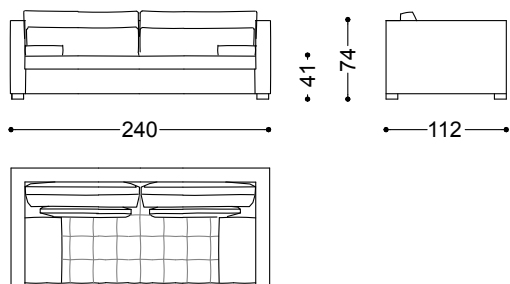
Divano 2,5 posti cm 218

218x112x74 cm - 85.8x44.1x29.1 in



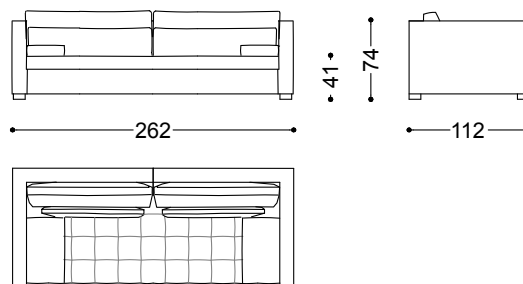
Divano 3 posti cm 240

240x112x74 cm - 94.5x44.1x29.1 in



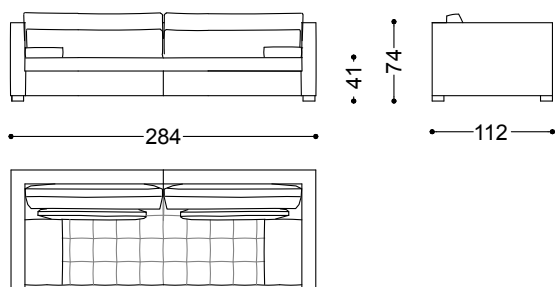
Divano 3,5 posti cm 262

262x112x74 cm - 103.1x44.1x29.1 in



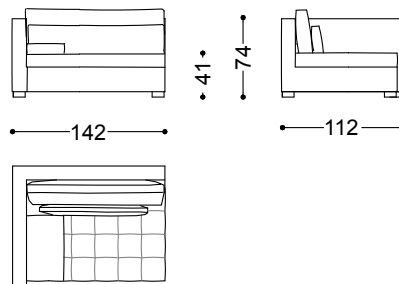
Divano 4 posti cm 284 (2 laterali cm 142 sx + dx)

284x112x74 cm - 111.8x44.1x29.1 in



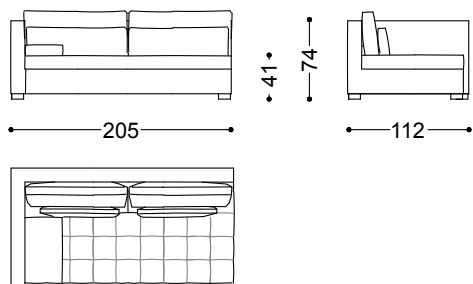
Elemento terminale 2 posti sx/dx cm 142

142x112x74 cm - 55.9x44.1x29.1 in



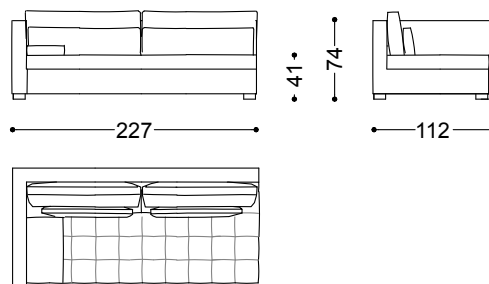
Elemento terminale 3 posti sx/dx cm 205

205x112x74 cm - 80.7x44.1x29.1 in



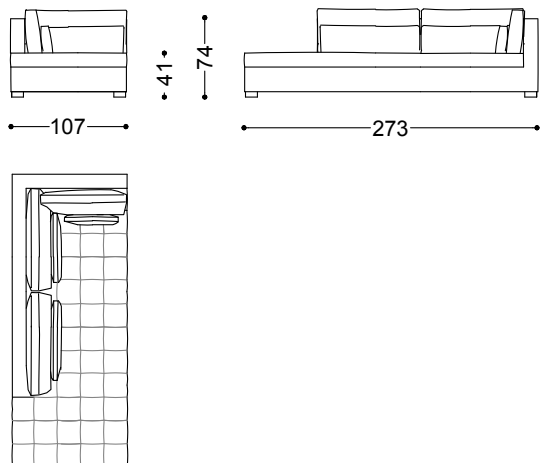
Elemento terminale 3,5 posti sx/dx cm 227

227x112x74 cm - 89.4x44.1x29.1 in



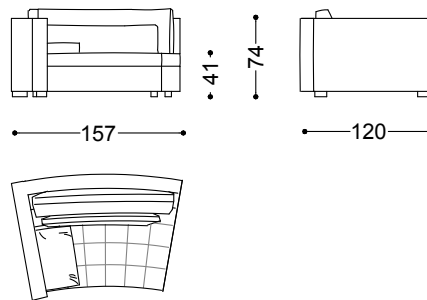
Dormeuse dx/sx cm 273

107x273x74 cm - 42.1x107.5x29.1 in



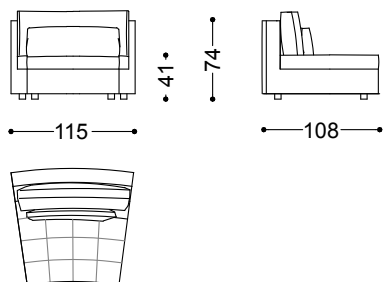
Elemento terminale curvo sx/dx cm 157

157x120x74 cm - 61.8x47.2x29.1 in



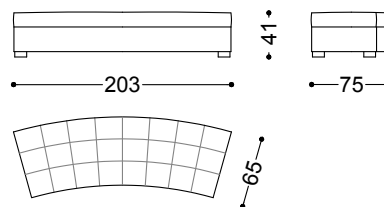
Elemento centale curvo cm 115

115x108x74 cm - 45.3x42.5x29.1 in

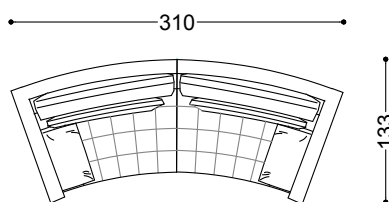


Panca cm 203

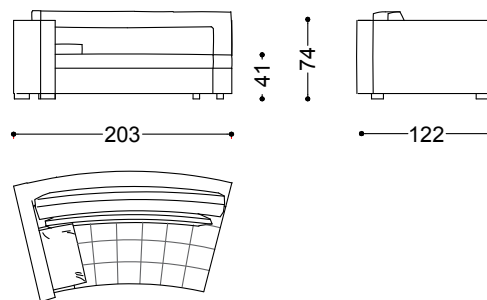
203x75x41 cm - 79.9x29.5x16.1 in



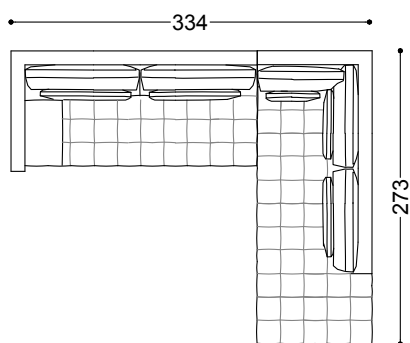
Elemento terminale curvo sx cm 157 +
Elemento terminale curvo dx cm 157
310x133x74 cm - 122x52.4x29.1 in



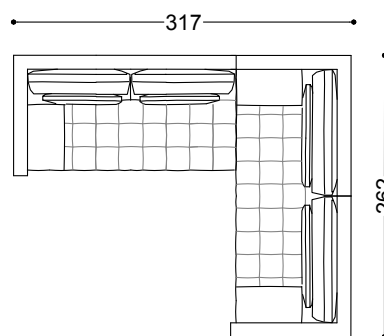
Elemento terminale curvo sx/dx cm 203
203x122x74 cm - 79.9x48x29.1 in



Elemento terminale 3,5 posti sx cm 227 +
Dormeuse dx cm 273
334x273x74 cm - 131.5x107.5x29.1 in



Elemento terminale 3 posti sx cm 205 +
Divano 3,5 posti cm 262
317x262x74 cm - 124.8x103.1x29.1 in



Elemento terminale curvo sx cm 203 +
Elemento centale curvo cm 115 + Elemento
terminale curvo dx cm 203
487x175x74 cm - 191.7x68.9x29.1 in

