

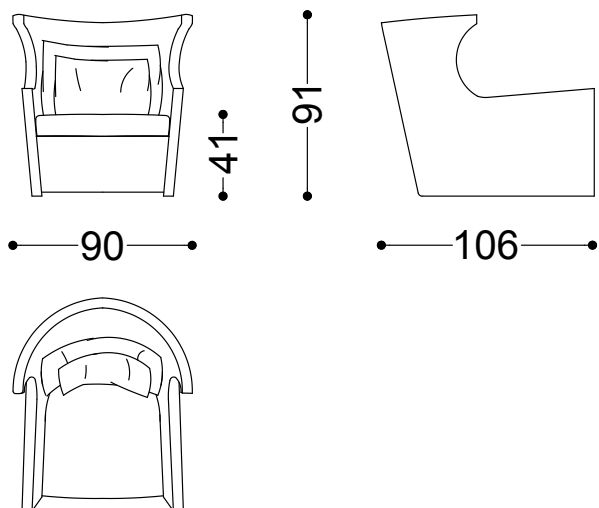


La poltrona è realizzata con una struttura in acciaio e un molleggio della seduta con cinghie elastiche, interamente ricoperta in poliuretano espanso indeformabile a densità differenziate e rivestita in fibra poliestere accoppiata a vellutino. Il cuscino di seduta è composto da un'imbottitura in piuma d'oca vergine con un inserto interno in poliuretano espanso indeformabile per garantire il massimo comfort.

Balla con me è realizzabile con rivestimento in tessuto o pelle.

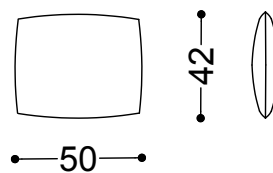
Poltrona cm 90

90x106x91 cm - 35.4x41.7x35.8"



Cuscino a saponetta cm.50x42

50x42 cm - 19.7x16.5"



Cuscino a saponetta cm.65x50

65x50 cm - 25.6x19.7"

