



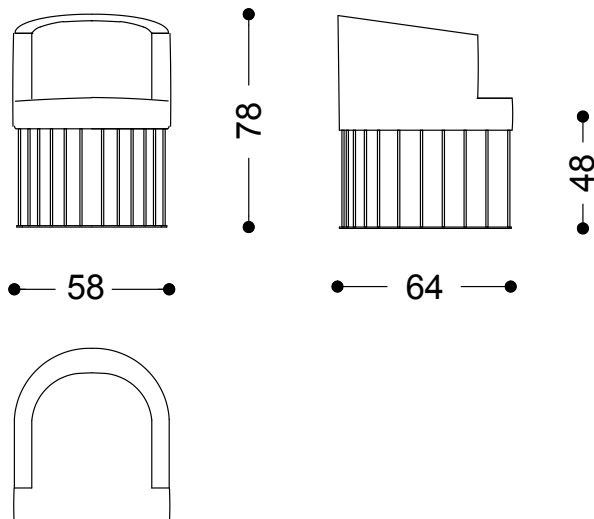
Candy entra nella zona dining con uno spirito libero e un'energia pop.

Il nome richiama qualcosa di dolce e leggero, ma il suo design rivela un carattere molto più intrigante. A rompere la prevedibilità della classica sedia da tavolo è un magnetico ritmo grafico, disegnato da eleganti aste verticali in metallo che ne avvolgono il profilo.

Candy è una sedia che rende la zona dining più confortevole, più giocosa, più viva.

Sedia 58 x 64 cm

58x64x78 cm - 22.8x25.2x30.7 in



Bar stool 58 x 64 cm

58x64x101 cm - 22.8x25.2x39.8 in

