

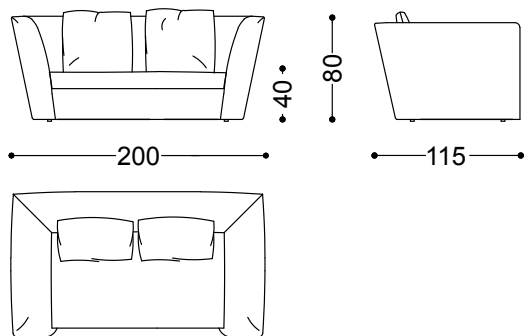


La struttura in legno massello e multistrato con molleggio a cinghie elastiche è interamente ricoperta in poliuretano espanso indeformabile a densità differenziate e fibra di poliestere. I piedi non visibili conferiscono al volume un aspetto sospeso e leggero. I cuscini di seduta sono sfoderabili e realizzati in piuma d'oca vergine con un inserto in poliuretano espanso indeformabile per garantire sostegno e durevolezza. Lo schienale è composto da morbidi cuscini in piuma.

Atollo è realizzabile sia in tessuto che in pelle.

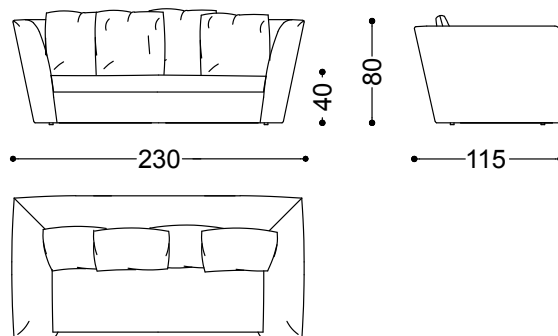
Divano 2 posti cm. 200

200x115x80 cm - 78.7x45.3x31.5"



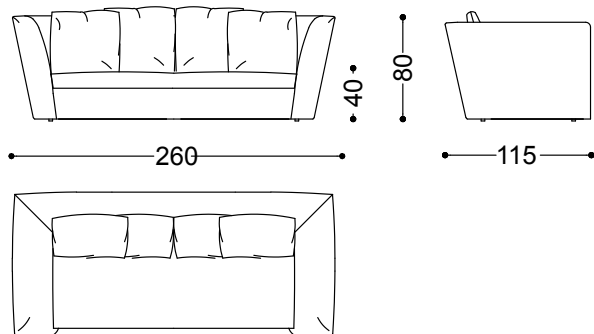
Divano 2,5 posti cm. 230

230x115x80 cm - 90.6x45.3x31.5"



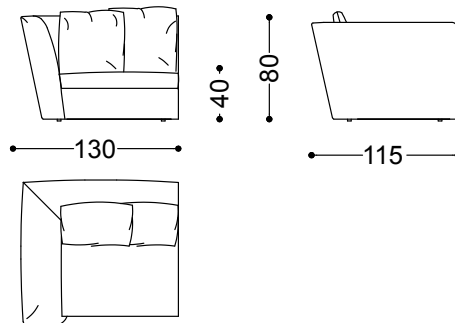
Divano 3,5 posti cm. 260

260x115x80 cm - 102.4x45.3x31.5"

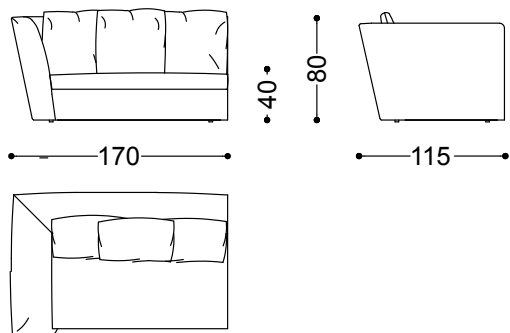


Isola sx/dx cm.170x175

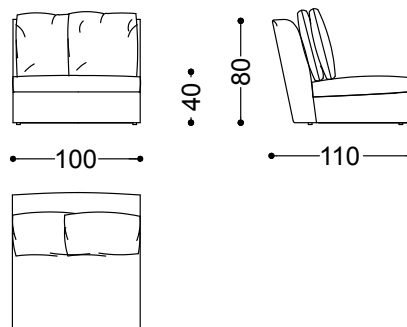
130x115x80 cm - 51.2x45.3x31.5"



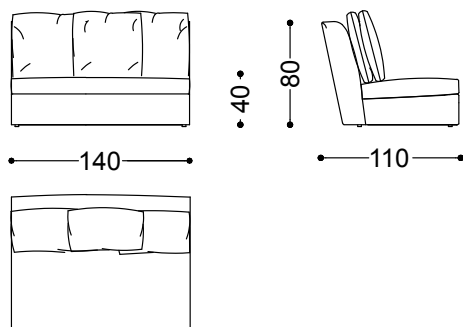
Chaiselounge cm.175x130 sx/dx
170x115x80 cm - 66.9x45.3x31.5"



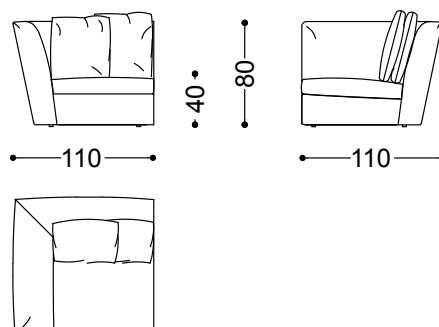
Elemento centrale cm.100
100x110x80 cm - 39.4x43.3x31.5"



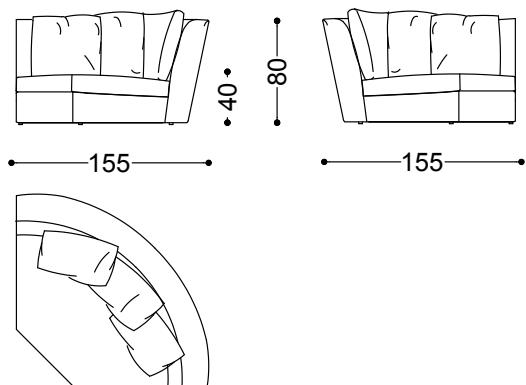
Elemento centrale cm.140
140x110x80 cm - 55.1x43.3x31.5"



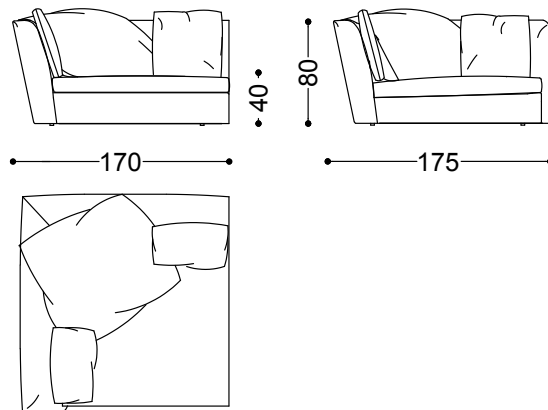
Angolo retto cm.110x110
110x110x80 cm - 43.3x43.3x31.5"



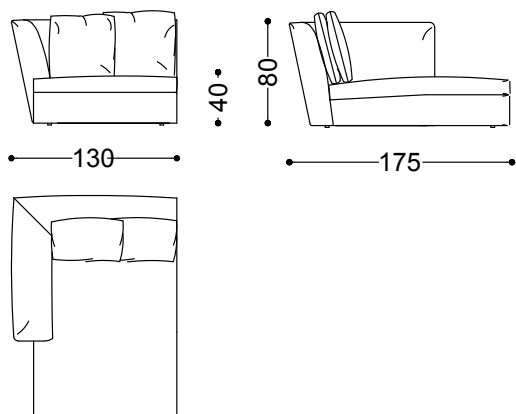
Angolo curvo cm. 155x155
155x155x80 cm - 61x61x31.5"



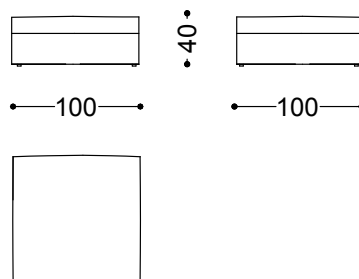
Chaiselounge sx/dx cm.198x80
170x175x80 cm - 66.9x68.9x31.5"



Chaiselongue sx/dx cm.190x115
130x175x80 cm - 51.2x68.9x31.5"

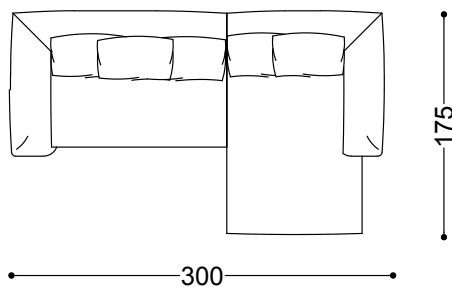


Pouf cm.100x100
100x100x40 cm - 39.4x39.4x15.7"



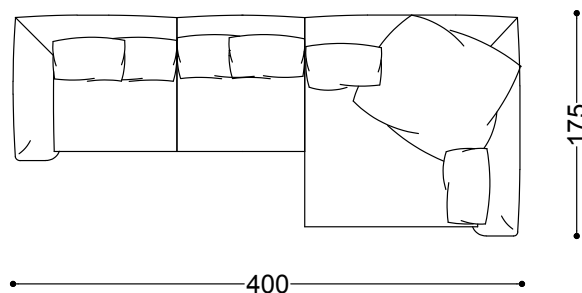
El.Terminale sx cm.170 + Chaiselounge
cm.175x130 dx

300x175x80 cm - 118.1x68.9x31.5"



El.Terminale sx cm.130 + el.centrale cm.100 +
isola dx cm. 170X175

400x175x80 cm - 157.5x68.9x31.5"



El.Terminale sx cm.130 + el.centrale cm.100 +
angolo curvo + el.terminale dx cm.170

385x325x80 cm - 151.6x128x31.5"

