

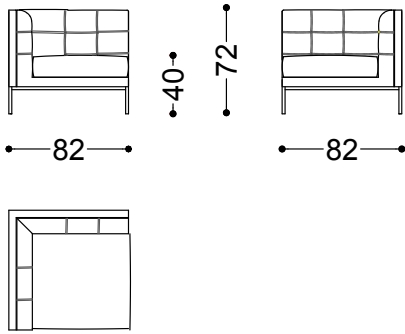


Lips è un elemento d'arredo che, anche da solo, domina lo spazio esprimendo una personalità forte e indipendente. Eppure quando due poltrone Lips vengono accostate, le forme si completano.

Il design trova la sua massima espressione nell'unione dei due elementi, che si incastrano perfettamente, perché pensati per incontrarsi e completarsi fin dal primo schizzo.

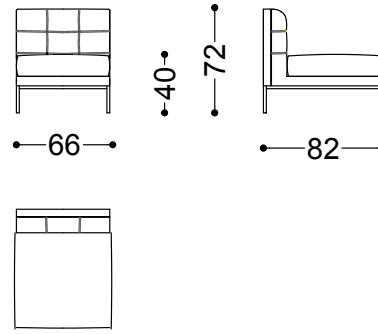
Poltrona cm 82

82x82x72 cm - 32.3x32.3x28.3 in



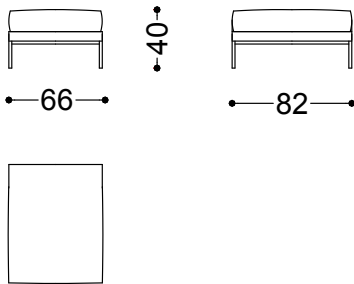
Centrale cm 66

66x82x72 cm - 26x32.3x28.3 in



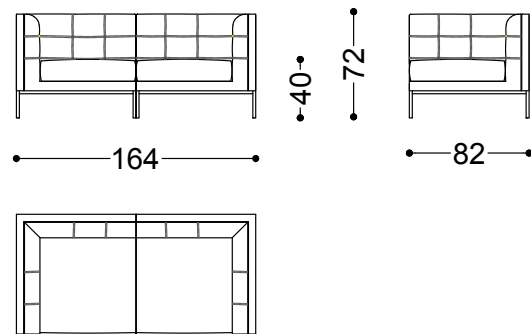
Pouf

66x82x40 cm - 26x32.3x15.7 in



Divano 2 posti cm 164 (poltrona sx + poltrona dx)

164x82x72 cm - 64.6x32.3x28.3 in



Divano 3 posti cm 230 (poltrona sx +
centrale + poltrona dx)

230x82x72 cm - 90.6x32.3x28.3 in

