



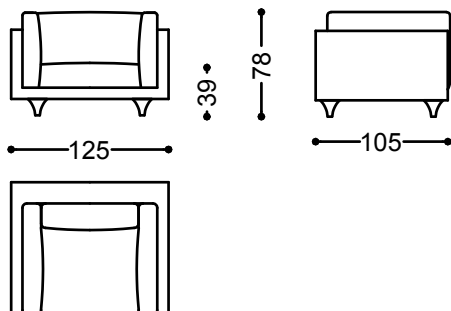
Stella è composto da una struttura in metallo con molleggio a cinghie elastiche, ben rivestita in poliuretano e fibra poliestere mentre gli iconici piedi sono realizzati in legno. Il cuscino di seduta è imbottito in piuma d'oca vergine e strutturato con un inserto in poliuretano espanso indeformabile a densità differenziate. I cuscini di schienale e bracciolo presentano un'imbottitura in piumafill, anch'essa dotata di un'anima in poliuretano espanso indeformabile per mantenere inalterata la forma nel tempo.

Stella è disponibile in tessuto o pelle.

Stella può essere realizzato anche con profondità ridotta di 5, 10 oppure 15 centimetri.

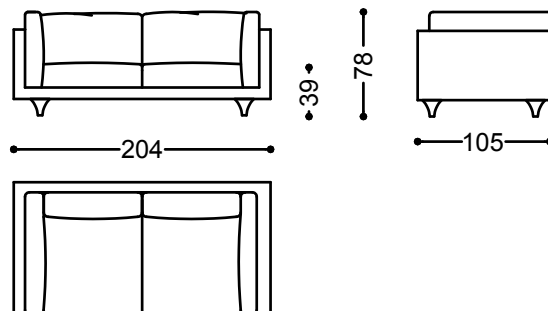
Poltrona cm.125

125x105x78 cm - 49.2x41.3x30.7"



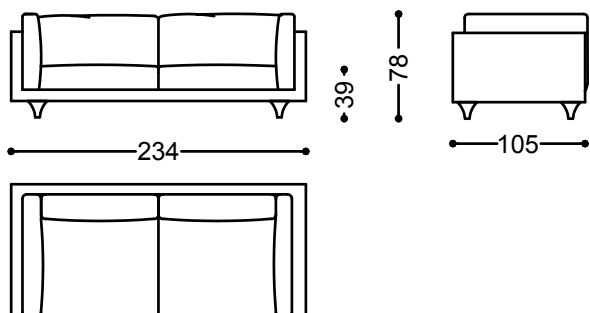
Divano 2 posti con 2 bracc. cm.204

204x105x78 cm - 80.3x41.3x30.7"



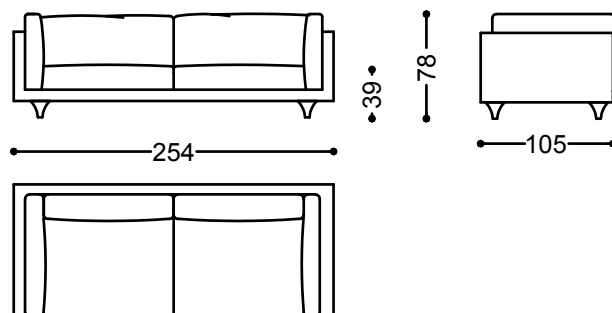
Divano 3 posti con 2 bracc. cm.234

234x105x78 cm - 92.1x41.3x30.7"

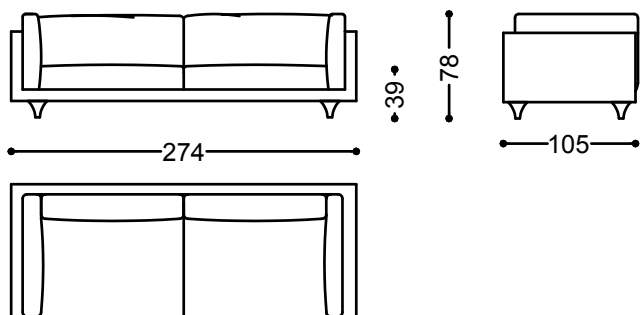


Divano 3,5 posti con 2 bracc. cm.254

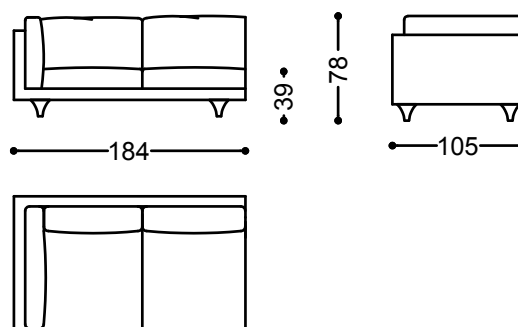
254x105x78 cm - 100x41.3x30.7"



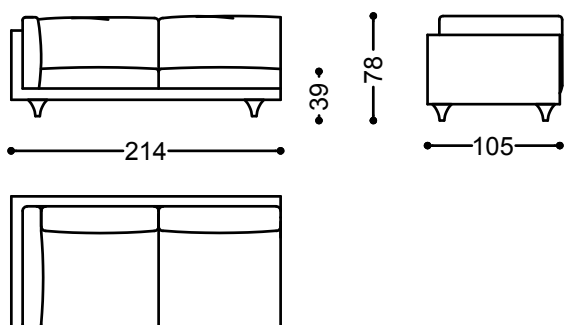
Divano 4 posti con 2 bracc. cm.274
274x105x78 cm - 107.9x41.3x30.7"



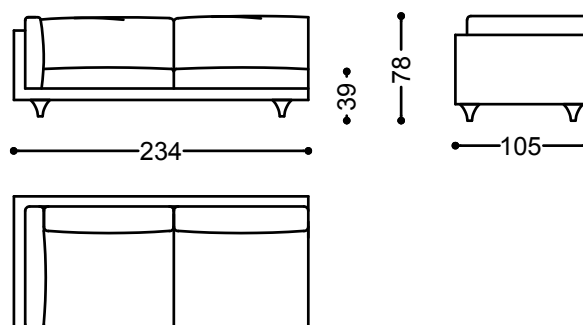
El.Terminale 2 posti con 1 bracc. sx/dx
cm.184
184x105 cm - 72.4x41.3"



El.Terminale 3 posti con 1 bracc. sx/dx
cm.214
214x105 cm - 84.3x41.3"

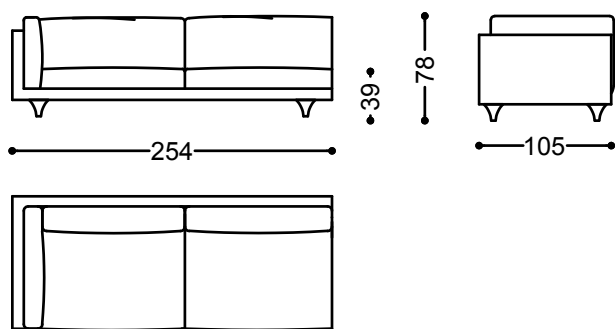


El.Terminale 3,5 posti con. 1 bracc. sx/dx
cm.234
234x105 cm - 92.1x41.3"



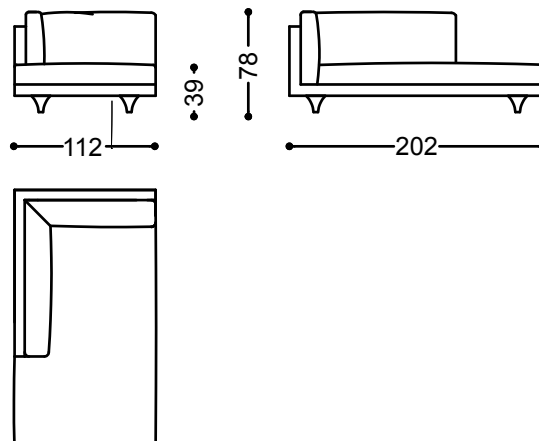
El.Terminale 4 posti con 1 bracc. sx/dx
cm.254

254x105 cm - 100x41.3"



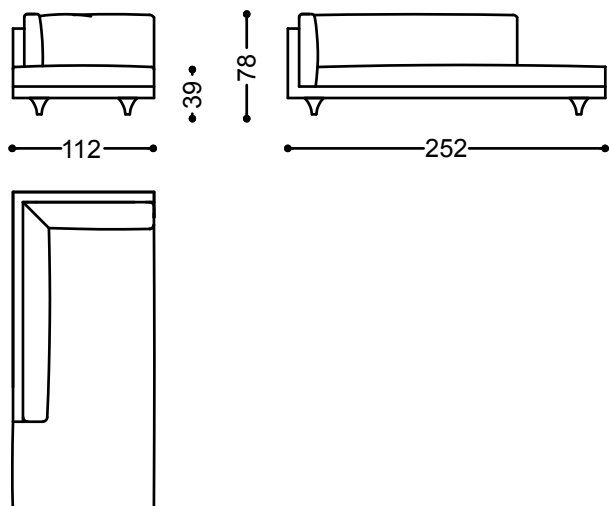
Chaiselongue sx/dx cm.202x112

112x202 cm - 44.1x79.5"



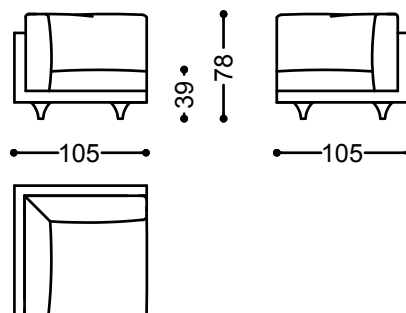
Chaiselongue sx/dx cm.252x112

112x252 cm - 44.1x99.2"



Angolo retto cm.105x105

105x105x78 cm - 41.3x41.3x30.7"



Pouf cm.90x90

90x90x39 cm - 35.4x35.4x15.4"

